

**AVENANT N°2 - CONVENTION D'EXPLOITATION  
D'UNE INSTALLATION DE PRODUCTION D'ENERGIE ELECTRIQUE  
RACCORDEE AU RESEAU PUBLIC DE DISTRIBUTION BT**

**CONDITIONS PARTICULIERES**

**INSTALLATION PHOTOVOLTAIQUE GH SOLAIRE**

**Située au lieu dit : LAS EMBRIAGUES**

**66360 NYER**

**Puissance d'injection : 194.56 kVA**

**Référence ENEDIS : MED-RP-2014-000327**

**DB25/003488**

**MED2014-004067**

**ENTRE**

Guillaume HUSSON – 94 place de la Victoire – 66360 OLETTE

Représenté par Jean QUILLERET, mandataire

Ci-après dénommé « le Demandeur »

**D'UNE PART,**

**ET**

ENEDIS (Electricité en Réseau), S.A. à conseil de surveillance et directoire au capital de 270 037 000 €, immatriculée au Registre du Commerce et des Sociétés de NANTERRE sous le numéro 444 608 442, ayant son siège social Tour Winterthur, 34, place des corolles, 92079 Paris La Défense Cedex, représentée par Jean-Philippe CHAIZE, Employeur Déléгатaire des Accès, dûment habilité à cet effet, ci-après dénommée le Distributeur

**D'AUTRE PART,**

## Sommaire

<b>1. Règles d'exploitation .....</b>	<b>3</b>
Représentation des parties .....	3
Description de Raccordement.....	3
Limites de propriété des ouvrages .....	3
Limite d'exploitation .....	3
Accès au ouvrages électriques.....	4
Permanences d'exploitation.....	5
Manœuvres d'exploitation .....	5
Conditions d'accès aux installations.....	5
<b>2. Dispositions administratives .....</b>	<b>6</b>

## 1. Règles d'exploitation

### Représentation des parties

Les coordonnées des chargés d'exploitation désignés par les « Parties » sont portées ci-après :

	<b>Producteur</b>
	<i>Chargé d'Exploitation du site</i>
Fonction ou nom de l'interlocuteur	Jean QUILLERET
Société ou Entité concernée	
Adresse postale	Mas d'en Porsignan – 66360 NYER
N° de téléphone	04 68 05 03 44 – 06 80 07 98 84
N° de télécopie	Pas de fax
Adresse électronique	Jean.quilleret@wanadoo.fr

Pour le distributeur ENEDIS les coordonnées sont portées en annexe 1 : « Coordonnées du distributeur »

### Description de Raccordement.

Création de 2 départs Basse Tension, issus d'un nouveau poste de distribution publique "LAS EMBRIAGUES" N° 66123P0006 de type 4UF composé d'un transformateur de 400 kVA, ce dernier étant alimenté en antenne (à l'aide d'une RAS HTA) par un câble 150 mm<sup>2</sup> alu d'environ 220 m sur le départ HTA existant OLETTE du Poste source VILLEFRANCHE DE CONFLENT

Poste-source alimentant le départ HTA : VILLEFRANCHE-DE-CONFLENT
Départ HTA alimentant le poste HTA/BT de raccordement : OLETTE
Poste DP alimentant le départ de l'installation de production : LAS EMBRIAGUES – 66123P0006
Tension de référence : 230V/400V

### Puissance de Raccordement.

La puissance de raccordement en injection du site est 194.56 kVA.

### Limites de propriété des ouvrages

Les limites de propriété définies ci-après sont reportées sur les schémas joints en Annexe 2.

*La limite de propriété est située sur les bornes aval de l'appareil de sectionnement à coupure visible associée à l'appareil général de commande et de protection.*

### Limite d'exploitation

La limite d'exploitation correspond au point de livraison.

En amont de cette limite, les ouvrages sont sous la responsabilité du Distributeur ENEDIS qui désigne les Chargés d'Exploitation habilités à intervenir sur le Réseau Public de Distribution.

En aval de cette limite, les ouvrages sont sous la responsabilité du Producteur qui désigne les intervenants habilités.

Les parties conviennent prennent les mesures nécessaires afin d'assurer la sécurité des personnes et des biens.

## Accès aux ouvrages électriques

L'accès aux ouvrages électriques se définit comme l'ensemble des opérations effectuées sur des ouvrages électriques (réf : UTE C18-510 – 2.1 définitions relatives aux ouvrages électriques et 2.4 définitions relatives aux opérations).

Les accès, pour toute intervention au point de livraison sont coordonnés entre le Chargé d'Exploitation désigné par le Producteur et le Chargé d'Exploitation désigné par le Distributeur ENEDIS, chacun pour les ouvrages qui le concernent.

Les autorisations de travail et attestations sont délivrées par les Chargés d'Exploitation ou par les personnels habilités qu'ils auront désignés pour mettre en œuvre les procédures et prendre ou faire prendre les mesures de sécurité nécessaires.

### ➤ Séparation de réseaux

Lorsque le Chargé d'Exploitation désigné par Producteur désire séparer ses installations électriques du Réseau Public de Distribution, il doit en faire la demande auprès de son fournisseur à minima 1 mois avant le début des travaux, sauf cas d'urgence. Le Chargé d'Exploitation désigné par le Distributeur ENEDIS confirmera au Chargé d'Exploitation désigné par le Producteur les modalités pratiques de la délivrance de l'attestation de séparation du Réseau Public de Distribution.

### ➤ Coupures pour travaux

Sauf en cas d'urgence, de force majeure ou d'incident, le Producteur sera prévenu par le Distributeur ENEDIS, à minima 15 jours avant le début des travaux, de la date, de l'heure et de la durée de la coupure. La durée de chaque coupure ne pourra excéder 10 heures.

### ➤ Disponibilité du Réseau Public de Distribution hors travaux

Le producteur bénéficie de l'engagement du Distributeur ENEDIS sur la qualité, à savoir, le respect de la norme EN50160.

### ➤ Travaux d'entretien et / ou de dépannage sur les installations du Producteur

Les travaux d'entretien des installations situées en aval du point de livraison sont à la charge et à la diligence du Producteur qui s'engage à les faire exécuter par du personnel qualifié.

### Permanences d'exploitation

Les Parties se communiquent les coordonnées (fonction, adresse, numéros de téléphone, de télécopie et plages horaires d'activité) de leur représentant respectif par courrier avec accusé de réception.

Par ailleurs, les Parties s'informent mutuellement, en cas de changement de leur représentant ou de ses coordonnées, préalablement à ce changement, dans les meilleurs délais et selon le même formalisme.

Le Producteur précise au Distributeur ENEDIS s'il dispose d'une permanence d'exploitation sur le site de production.

En cas de dysfonctionnement d'une permanence d'exploitation, la Partie chargée de la permanence concernée met en place une organisation de substitution et en informe l'autre Partie dans les meilleurs délais au moyen d'un courrier par télécopie.

#### ➤ Permanences du Distributeur ENEDIS

Pour le distributeur ENEDIS les coordonnées sont portées en annexe 1 : « Coordonnées du distributeur »

#### ➤ Permanences du Producteur

<i>Coordonnées des points d'entrée du producteur à compter du 01/06/2016</i>				
Fonction	Dénomination et adresse postale	Horaires d'ouverture	Téléphone	Télécopie
Mandataire du producteur	Jean QUILLERET Mas d'en Porsignan 66360 - NYER	8h à 21h	04 68 05 03 44 06 80 07 98 84  (06 65 58 79 51) En cas d'urgence	Pas de fax

### Manœuvres d'exploitation

Toutes les manœuvres entreprises au point de livraison sont réalisées sur ordre du chargé d'exploitation, sur les ouvrages dont la responsabilité lui incombe.

Le Chargé d'exploitation du Distributeur ENEDIS dispose à tout moment, pour lui ou pour les intervenants habilités, de l'accès au point de livraison pour toute manœuvre sur les appareillages ou dispositifs dont il a la responsabilité d'exploitation. Il peut également, en cas d'anomalie, demander l'accès au reste de l'installation à des fins de diagnostic.

Afin de garantir l'intégrité de la chaîne de comptage et de protection les installations de comptage, de mesure et de protection sont munis de scellés.

#### ➤ Reprise suite à une coupure du Réseau Public de Distribution

Les situations de coupure d'alimentation du site sont détectées par la protection de découplage.

Lorsque les conditions normales de tension sont rétablies, le producteur est autorisé à coupler ses générateurs.

### Conditions d'accès aux installations

L'accès aux comptages et à l'organe de coupure général doit être permanent aux équipes ENEDIS.

## 2. Dispositions administratives

### ➤ Engagements et responsabilités des parties

Les Parties s'engagent à exécuter leurs obligations conformément aux termes de la présente convention d'exploitation.

### ➤ Entrée en vigueur et durée de la Convention

La présente Convention prend effet à la date de sa signature par la dernière des parties et restera en vigueur pendant la durée du contrat d'accès en exécution duquel elle est conclue.

### ➤ Clauses de modification

Pour toute modification par résiliation, suspension du dispositif contractuel, notamment de la convention de raccordement, les parties conviennent de se rapprocher pour procéder à un examen de la présente convention pour décider soit d'en reconduire les termes en voie d'avenant, soit de la résilier en vue d'établir une nouvelle convention, soit de la résilier et prononcer la mise hors exploitation du point de livraison.

### ➤ Résiliation

Dans le cas où les installations objet de la présente convention viendraient à être mises hors exploitation et s'il n'y a pas de successeur connu pour le transfert de la responsabilité de chargé d'exploitation au moment de cette mise hors exploitation, les installations seront physiquement déconnectées du réseau.

### ➤ Clause de confidentialité

Les Parties s'engagent à respecter, dans les conditions du décret n° 2001-630 du 16 juillet 2001 relatif à la confidentialité des informations détenues par les gestionnaires de réseaux publics de transport ou de distribution d'électricité, la plus stricte confidentialité des informations d'ordre économique, commercial, industriel, financier ou technique dont la communication serait de nature à porter atteinte aux règles de concurrence libre et loyale et de non-discrimination et dont elles ont connaissance par quelque moyen que ce soit à l'occasion de l'exécution du présent contrat.

La liste des informations dont la confidentialité doit être préservée en application de l'article 20 de la Loi est fixée par l'article 1 du décret susvisé.

En outre, chaque Partie détermine, par tout moyen à sa convenance, les autres informations, de tout type et sur tout support, qu'elle considère comme confidentielles.

La Partie destinataire d'une information confidentielle ne peut l'utiliser que dans le cadre de l'exécution du présent contrat et ne peut la communiquer à des tiers sans l'accord préalable et écrit de l'autre Partie, et sous réserve que ces tiers prennent les mêmes engagements de confidentialité. Elle s'engage à prendre toutes les mesures utiles pour faire respecter la présente obligation de confidentialité par son personnel. Elle prend, en outre, toutes dispositions pratiques pour assurer la protection physique de ces informations, notamment lors de l'archivage de celles-ci.

Chaque Partie notifie, dans les plus brefs délais, à l'autre Partie toute violation des obligations découlant du présent article.

Les obligations résultant du présent article ne s'appliquent pas :

- si la Partie destinataire de l'information apporte la preuve que celle-ci, au moment de sa communication, était déjà accessible au public ;
- si l'information est sollicitée par une autorité administrative (Ministre chargé de l'électricité, Ingénieur en chef chargé du contrôle, Commission de régulation de l'électricité, Conseil de la concurrence, etc.) dans le cadre de l'exercice de ses missions.

De même, ces obligations cessent si la Partie destinataire apporte la preuve que depuis sa communication, cette information a été reçue par elle, d'un tiers, licitement ou est devenue accessible au public.

Les Parties s'engagent à respecter le présent engagement de confidentialité pendant toute la durée du présent contrat et pendant une période de 3 années suivant l'expiration ou la résiliation de celui-ci.

➤ **Intégralité de l'accord entre les Parties**

La présente Convention constitue l'expression du plein et entier accord entre les Parties relativement à son objet. Ses dispositions annulent et remplacent toute disposition contenue dans un document relatif à son objet qui aurait pu être établi antérieurement à l'entrée en vigueur de la présente Convention.  
Les annexes 1, 2, et 3 font intégralement partie de la présente Convention.

➤ **Frais de timbres et d'enregistrement**

La présente convention est dispensée du droit de timbre en application des dispositions du décret n° 63-655 du 6 juillet 1963.

*Les droits éventuels d'enregistrement et de timbre seront à la charge de celles des parties qui aura motivé leur perception.*

Pour le Producteur	Pour le Distributeur ENEDIS
Jean QUILLERET  Mandataire du producteur	M. Jean-Philippe CHAIZE  Employeur Délégué des Accès

<p>(Date, signature et cachet du Demandeur)</p> <p>A <u>Nyer</u> le <u>26/07/2016</u></p>	<p>(Date, signature et cachet du Distributeur ENEDIS)</p> <p>A <u>Nimes</u> le <u>12/7/16</u></p> <div style="border: 1px solid black; padding: 5px; text-align: center;">  <p><b>ERDF</b> ÉLECTRICITÉ RÉSEAU DISTRIBUTION FRANCE</p> <p>ERDF - DR LR Employeur Délégué des Accès Jean Philippe CHAIZE</p> </div>
---	---

ERDF - SA à directoire et à conseil de surveillance au capital de 270 037 000 euros - R.C.S. de Nanterre 444 608 442



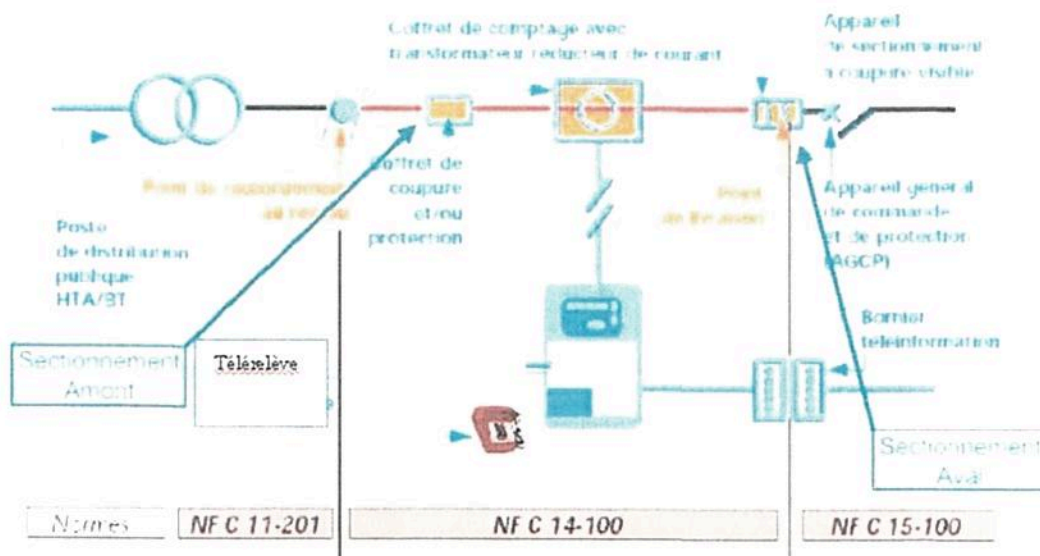
## ANNEXE 1 Coordonnées de Distributeur

### Permanences d'ENEDIS

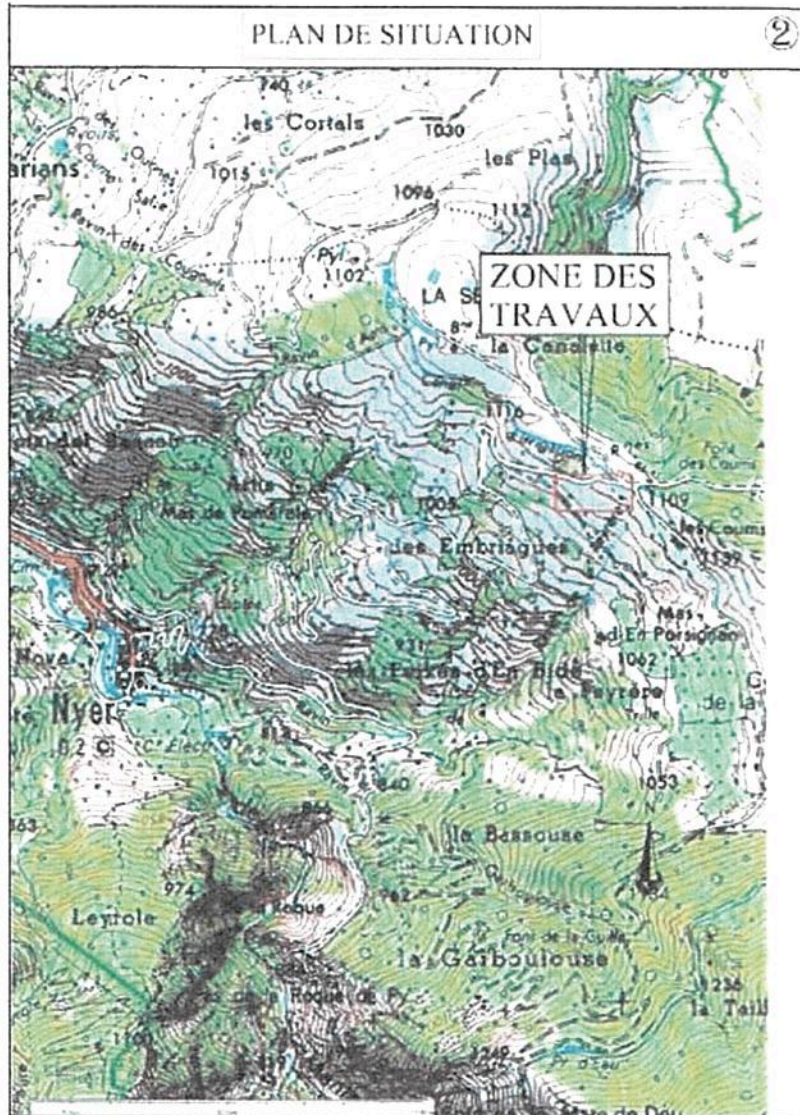
<i>Coordonnées des permanences du Distributeur</i>				
<i>Fonction</i>	<i>Dénomination et adresse postale</i>	<i>Horaires d'ouverture</i>	<i>Téléphone</i>	<i>Télécopie</i>
<i>Chargé d'Exploitation du Réseau Public de Distribution</i>	<i>Agence d'exploitation du Réseau Public de Distribution</i>	<i>HB</i>	<i>04 66 59 94 15</i>	<i>04 66 62 89 26</i>
<i>Chargé de conduite du Réseau Public de Distribution</i>	<i>Agence de Conduite du Réseau Public de Distribution</i>	<i>24 h /24 h et 7 j /7</i>	<i>0811 882 202</i>	
<i>Centre de réception des appels de dépannage et Serveur d'information sur l'avancement du dépannage du Réseau Public de Distribution (1)</i>		<i>24 h /24 h et 7 j /7</i>	<i>0811 882 202</i>	
<i>Agence Accès au Réseau</i>		<i>Heures ouvrables</i>	<i>09 69 32 52 72</i>	<i>04 66 78 81 11</i>



## ANNEXE 2 Schéma Electrique de principe.

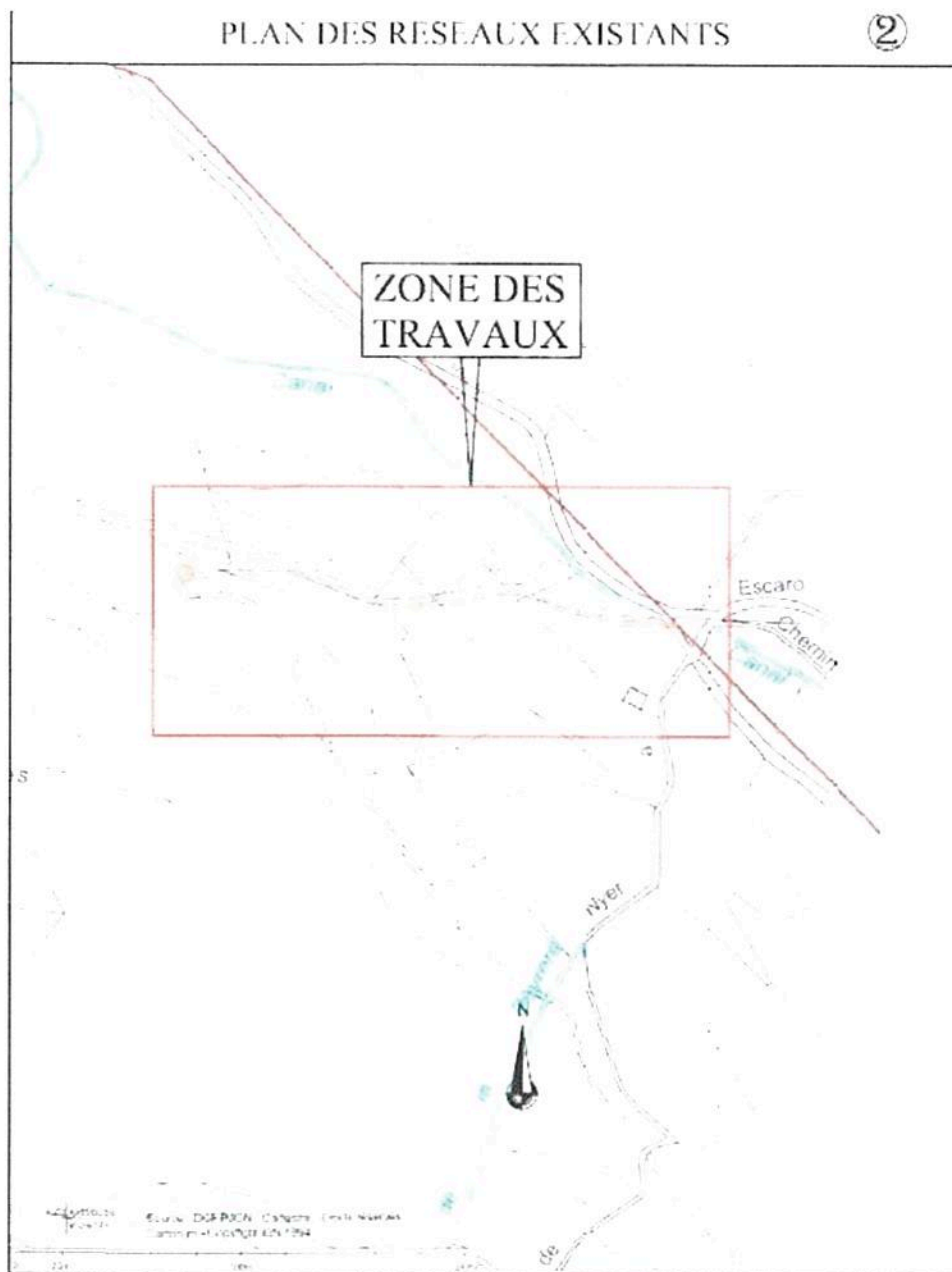


## ANNEXE 3 Plan du Raccordement.



PLAN DES RESEAUX EXISTANTS

②



PLAN & CARNET DE PIQUETAGE ③



- 1. P. Bois 11 S 255 + 1 NV1 + 3 VHT 22T existant conservé  
Pose 1 ERAS MTA 150AI + 3 Parafoudres + 1 MALTM  
Pose 3 ponts gainés
- 2. Pose poste PAC ALF "LAS EMBRAGUES" 66123P0006  
Raccorder 1 câble MTA 150AI  
Pose 2 départs manobles + raccorder 2 câbles BT 240AI
- 3. Pose 1 armoire Tarif Jaune + BTR + 1 MALTM éloignée  
Raccorder 1 câble BT 240AI + téléreport
- 4. Pose 1 armoire Tarif Jaune + BTR + 1 MALTM éloignée  
Raccorder 1 câble BT 240AI + téléreport